




LEBENSART

КАТАЛОГ ПРОДУКЦИИ

Декоративные накладки для труб отопления

О нас

С момента своего создания Lebensart считается маяком инноваций и совершенства в сфере товаров для дома. Довериться нам – значит инвестировать в качество. Мы руководствуемся глубоким пониманием современной семьи – ее требований, динамики и, самое главное, ее ритма. В Lebensart мы стремимся помочь вам сделать ваш дом более комфортным для жизни с помощью нашего разнообразного спектра продуктов.





**LEBENSART**

Декоративные накладки

Обводы для труб отопления



LEBENSART

Декоративные накладки – это детали, позволяющие превратить не вписывающиеся в интерьер помещений элементы инженерных коммуникаций в органичную составляющую общего дизайна.

- ▶ **Необыкновенно просты в установке.**
- ▶ **Универсальны в использовании.**
- ▶ **Эстетически привлекательны.**




В силу разных причин приходится прибегать к декорированию, чтобы скрыть выступающие конструкции, нарушающие общее впечатление от помещения, не препятствуя их нормальному функционированию.

- ▶ **Монтаж накладки для труб не требует вспомогательных инструментов, очень прост и занимает всего несколько секунд.**
- ▶ **Она монтируется в обхват трубы, защелкивается и прижимается к полу, стене, закрывая зазор в ламинате, плитке ПВХ, стене, паркете или линолеуме.**



LEBENSART

При укладке напольных покрытий возникает проблема - как аккуратно оформить место стыка вертикальных труб отопления и пола. Вырезать в паркете или ламинате отверстие, идеально соответствующее диаметру трубы, достаточно сложно, вдобавок, нужно оставить необходимый зазор (до 10 мм) на расширение и сужение ламината или паркетной доски.

 Благодаря декоративной накладке вы можете эстетично оформить образовавшийся зазор.





Накладка M1 - обвод для труб





Накладка М1

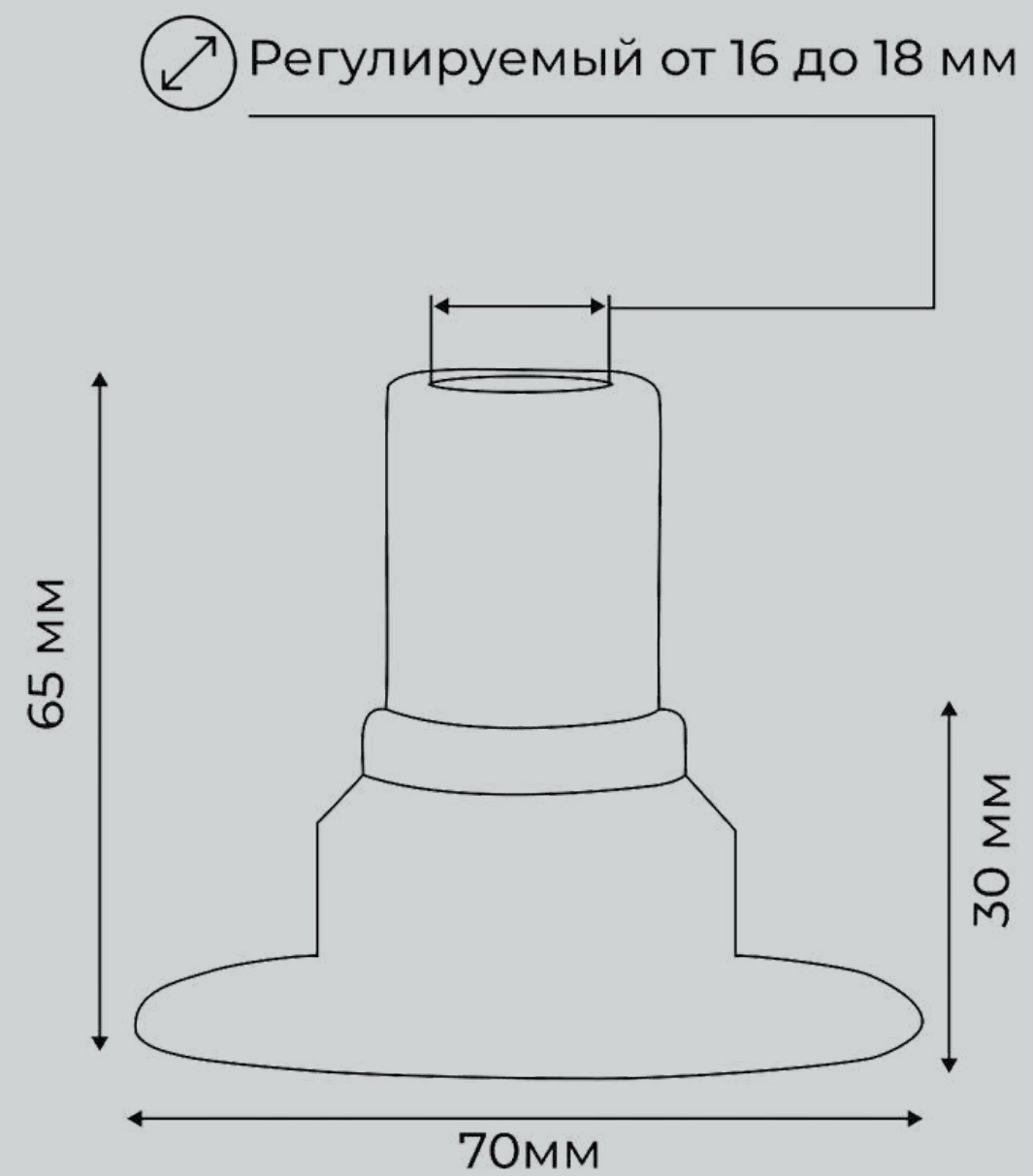
- ▶ Регулируемая по высоте и внутреннему диаметру декоративная накладка на трубу отопления и полотенцесушителя.

Спецификация

Высота, мм - 30-65

Наружный диаметр нижней части, мм - 70

Внутренний диаметр отверстия
верхней части, мм - 16-18



Накладка М1





▶ Накладка O1 - обвод для труб





Накладка О1

- ▶ Регулируемая по высоте декоративная накладка на трубу отопления и полотенцесушителя.

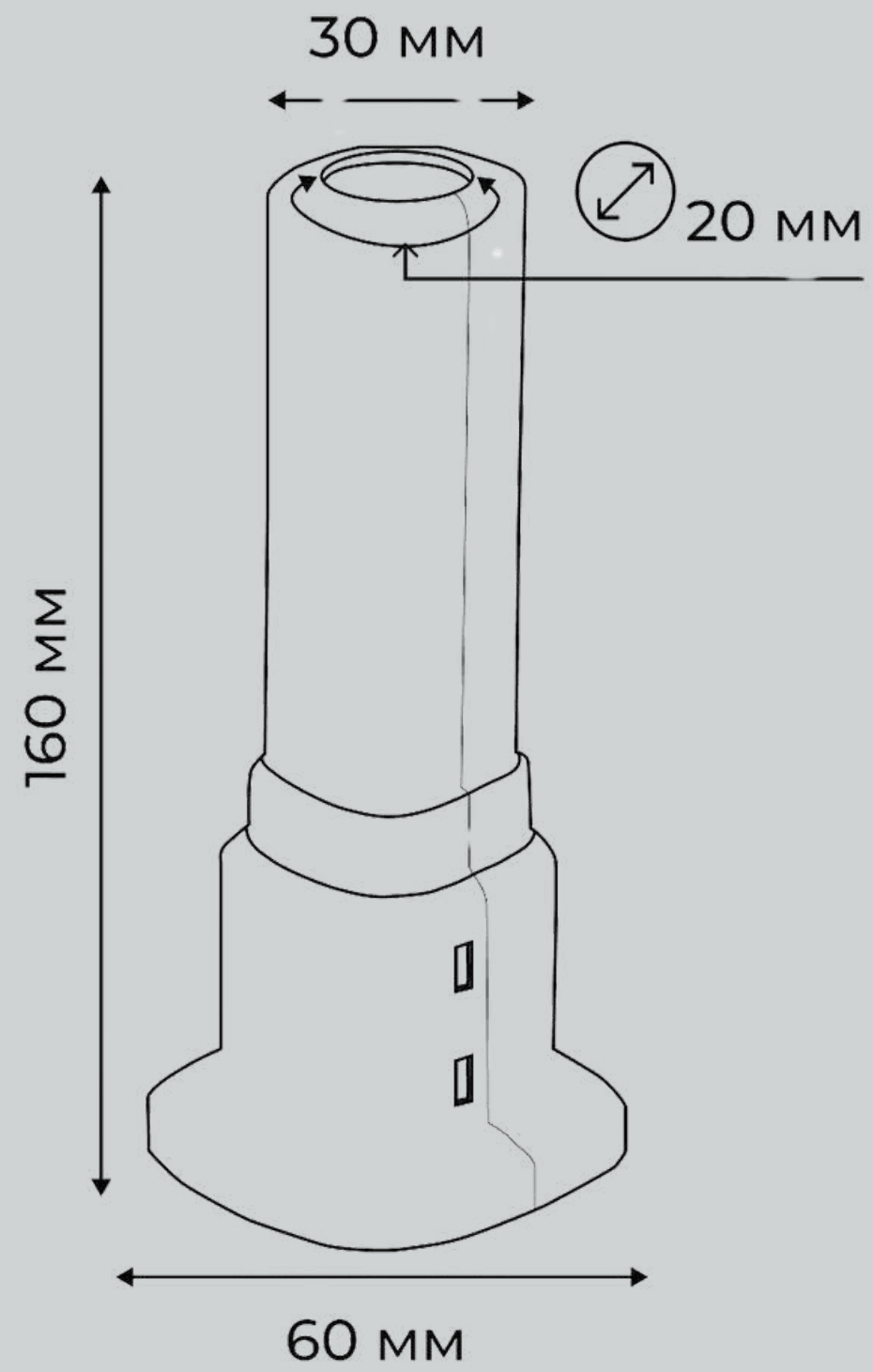
Спецификация

Высота, мм - 60-155

Наружный диаметр нижней части, мм - 65

Внутренний диаметр отверстия
верхней части, мм - 30

Нижний внутренний диаметр, мм - 35



Накладка О1





▶ Накладка D1 - обвод для труб





Накладка D1

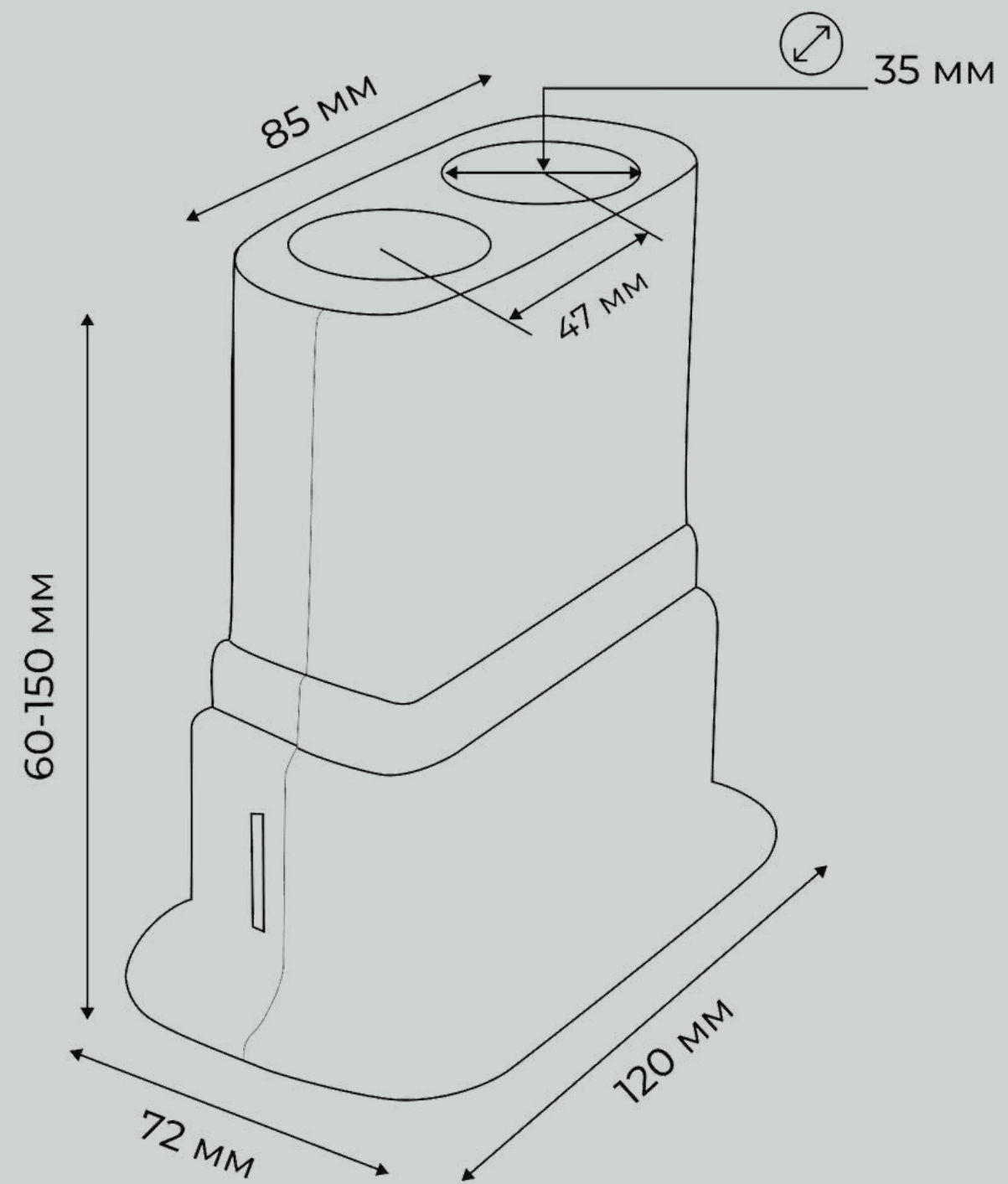
- ▶ Регулируемая по высоте декоративная накладка на трубу отопления и полотенцесушителя.

Спецификация

Высота, мм - 60-150

Внутренний диаметр отверстия
верхней части, мм - 35

Размер нижней части, мм - 72x120



Накладка D1





▶ Накладка S1 - обвод для труб





Накладка S1

- ▶ Регулируемая по высоте декоративная накладка на трубу отопления и полотенцесушителя.

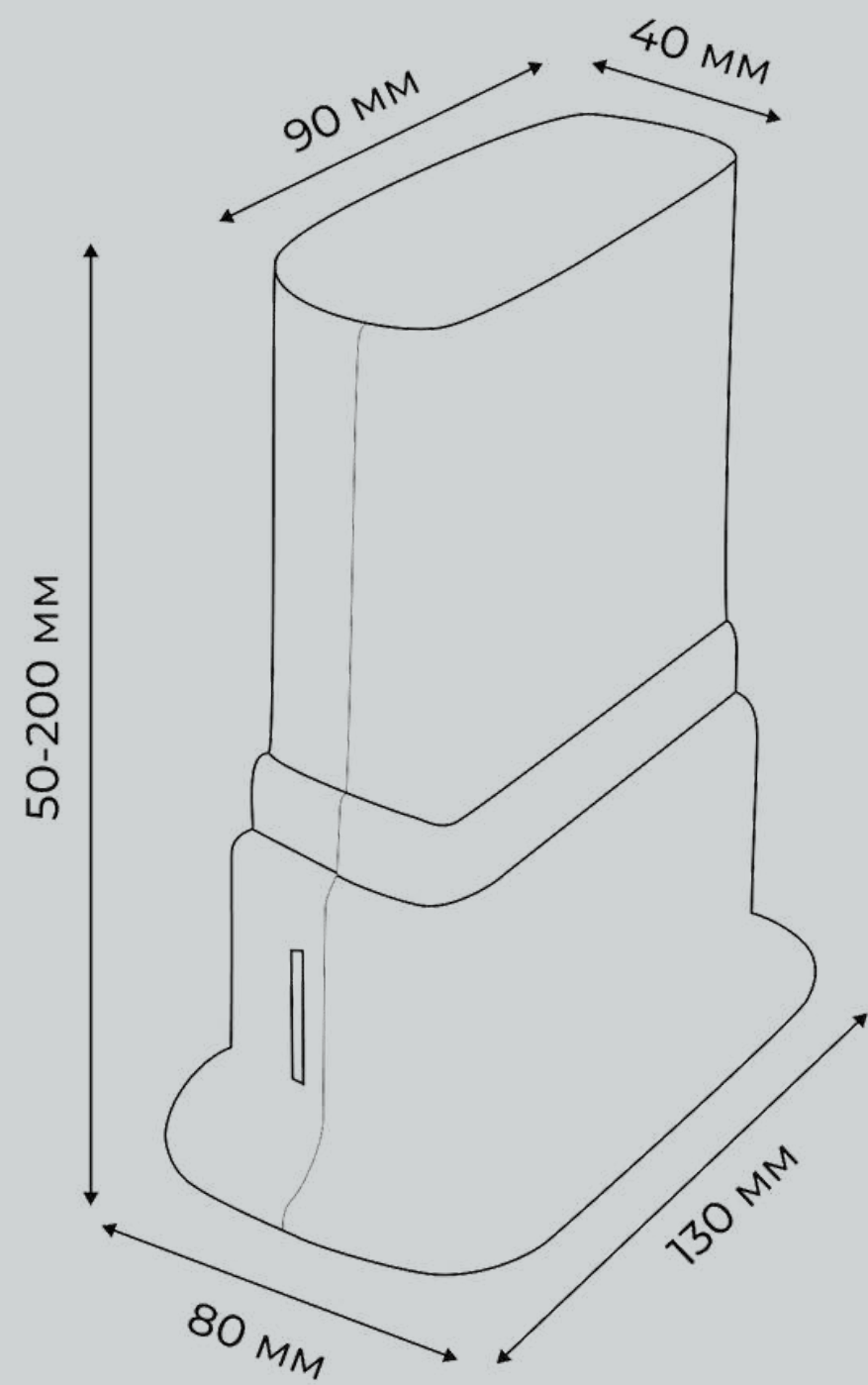
Спецификация

Высота, мм - 50-200

Размер верхней части, мм - 40x90

Размер нижней части, мм - 80x130

Внутренний диаметр отверстия
верхней части, мм - 40



Накладка S1





**LEBENSART**

Живите с комфортом!

Контакты

Центральный офис в Турции:

Eski Büyükdere Cd. No:27,
34485 Sarıyer/İstanbul, Türkiye
Телефон: +90 535 328 35 71
E-mail: info@getlebensart.com

Представительство в Москве:

125040, Москва, ул Скаковая, д. 36
Телефон: +7 495 188 53 45
Моб.: + 7 926 522 53 45
E-mail: info@lebensart.ru